

Technisches Datenblatt

Produktmerkmale



Fritteuse elektrisch 13,5 kW

Modell

SAP -Code

00008526



- Beckenvolumen [l]: 17
- Abflusstyp: in den Unterbau
- Sicherheitsabfluss: Ja
- Maximale Gerätetemperatur [° C]: 190
- Mindestvorrichtungstemperatur [° C]: 50
- Material: AISI 304 obere Platte und Umhüllung
- Heizort: innen
- Anzahl der Körbe: 1
- Korbgröße [mm]: 280 x 300 x 120

SAP -Code	00008526	Wird geladen	400 V / 3N - 50 Hz
Netzbreite [MM]	400	Beckenvolumen [l]	17
Nettentiefe [MM]	730	Anzahl der Becken	1
Nettohöhe [MM]	900	Anzahl der Körbe	1
Nettogewicht / kg]	45.20	Korbgröße [mm]	280 x 300 x 120
Power Electric [KW]	13.500	Verhältnisleistung/ Volumen [KW/L]	0.80

Technisches Datenblatt

Technische Zeichnung

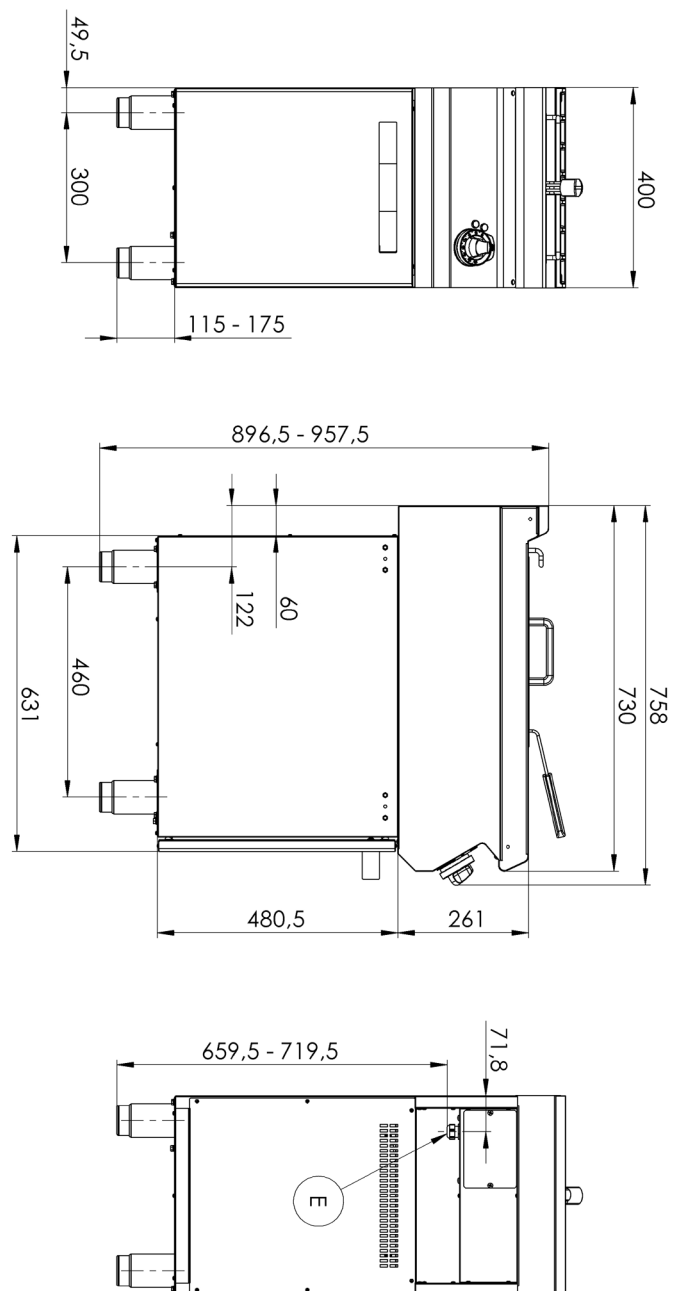


Fritteuse elektrisch 13,5 kW

Modell

SAP -Code

00008526



Technisches Datenblatt

technische Parameter



Fritteuse elektrisch 13,5 kW

Modell

SAP -Code

00008526

1. SAP -Code:

00008526

2. Netzbreite [MM]:

400

3. Nettentiefe [MM]:

730

4. Nettohöhe [MM]:

900

5. Nettogewicht / kg]:

45.20

6. Bruttobreite [MM]:

440

7. Grobtiefe [MM]:

800

8. Bruttohöhe [MM]:

1080

9. Bruttogewicht [kg]:

51.50

10. Gerätetyp:

Elektrisches Gerät

11. Konstruktionstyp des Geräts:

mit Unterbau

12. Power Electric [KW]:

13.500

13. Wird geladen:

400 V / 3N - 50 Hz

14. Schutz der Kontrollen:

IPX4

15. Die Außenfarbe des Geräts:

Edelstahl

16. Material:

AISI 304 obere Platte und Umhüllung

17. Indikatoren:

Betrieb und Heizen

18. Arbeitsplatztyp:

Eingepresst - komfortable Wartung und Reinigung

19. Arbeitsplatzmaterial:

AISI 304

20. Dicke der Arbeitsplatte [MM]:

1.50

21. Geräteheiztyp:

direkt

22. Standardausrüstung für das Gerät:

Deckel, Korb

23. Beckenvolumen [l]:

17

24. Beckenabmessungen [mm x mm x mm]:

311 x 346 x 200

25. Maximale Gerätetemperatur [° C]:

190

26. Mindestvorrichtungstemperatur [° C]:

50

27. Service -Zugänglichkeit:

von durch Abnehmen des Frontpaneels

28. Sicherheitsthermostat:

Ja

Technisches Datenblatt

technische Parameter



Fritteuse elektrisch 13,5 kW

Modell

SAP -Code

00008526

29. Sicherheitsthermostat bis zu x ° C:

235

30. Verstellbare Füße:

Ja

31. Heizelementmaterial:

AISI 304

32. Anzahl der Körbe:

1

33. Anzahl der Becken:

1

34. Korbgröße [mm]:

280 x 300 x 120

35. Beckenmaterial:

AISI 304 - Hochqualitäts-Edelstahl

36. Verhältnisleistung/Volumen [KW/L]:

0.80

37. Abflusstyp:

in den Unterbau

38. Sicherheitsabfluss:

Ja

39. Heizort:

innen

40. Querschnitt der Leiter CU [mm²]:

4

- Výkon (kW): 30-37 (230 V); 53-64 (400 V)